

# ВІДТВОРЕННЯ ПАЛЕОЕКОСИСТЕМ

(бланк для відповіді)

**Таблиця 1**

Позначте правильні відповіді, закресливши (×) відповідні літери:

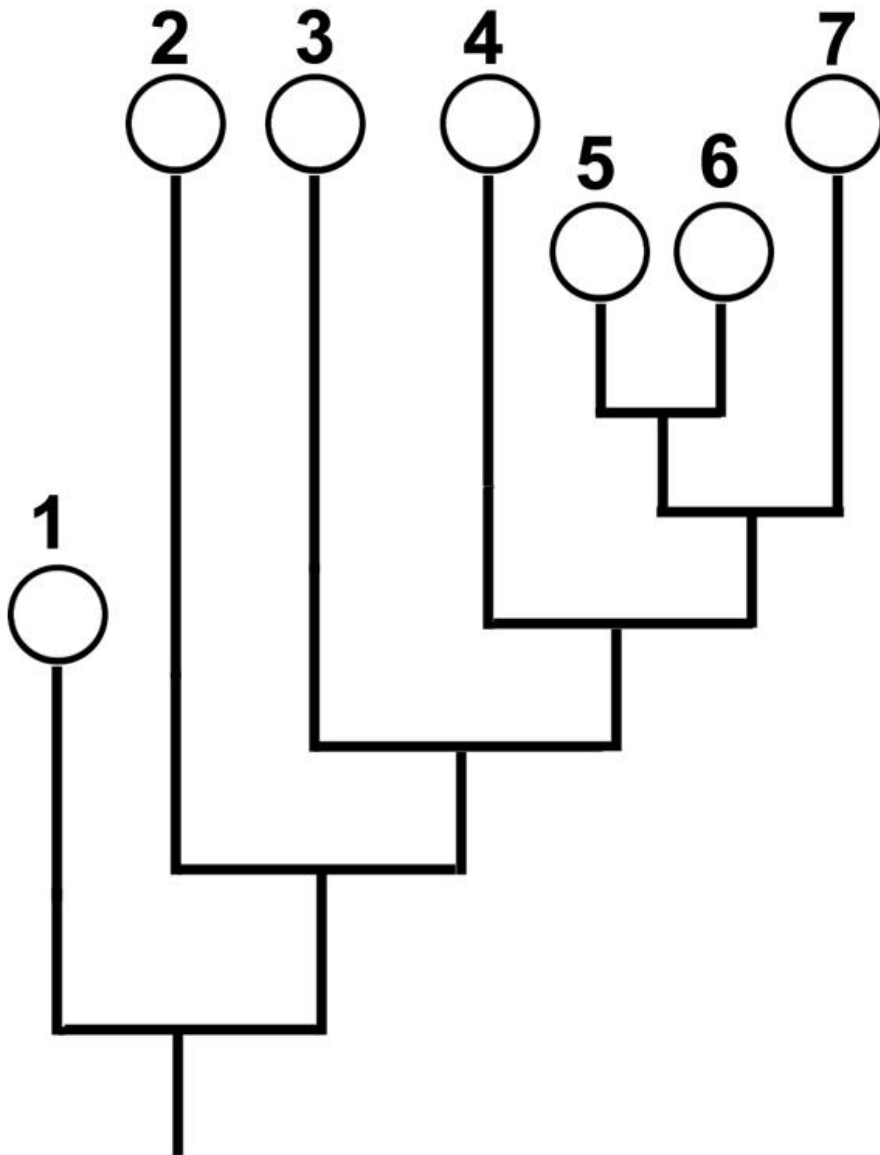
Хрящові риби	А	Б	В	Г	Д	Е	Є
Панцирні риби	А	Б	В	Г	Д	Е	Є
Кистепері риби	А	Б	В	Г	Д	Е	Є
Кісткові риби	А	Б	В	Г	Д	Е	Є
Плезіозаври	А	Б	В	Г	Д	Е	Є
Іхтіозаври	А	Б	В	Г	Д	Е	Є
Китоподібні	А	Б	В	Г	Д	Е	Є
Рептилії	А	Б	В	Г	Д	Е	Є
Ссавці	А	Б	В	Г	Д	Е	Є

**Таблиця 2**

Позначте правильні відповіді, закресливши (×) відповідні літери:

Виникли у палеозої	А	Б	В	Г	Д	Е	Є
Виникли у мезозої	А	Б	В	Г	Д	Е	Є
Виникли у кайнозої	А	Б	В	Г	Д	Е	Є
Вимерли у палеозої	А	Б	В	Г	Д	Е	Є
Вимерли у мезозої	А	Б	В	Г	Д	Е	Є
Живуть у кайнозої	А	Б	В	Г	Д	Е	Є

Впишіть літери у відповідні кільця



**Таблиця 3**

Впишіть літери:

Положення на кладограмі №	<b>1</b>	<b>2</b>	<b>3</b>	<b>4</b>	<b>5</b>	<b>6</b>	<b>7</b>
Літера на малюнку							